



# WSB40

## Licuada de inmersión Quik Stik Plus® de 10 "



### CARACTERISTICAS PRINCIPALES

- Motor de servicio pesado de ½ HP, 2 velocidades
- Bastón fijo de 10"
- Cómodo agarre en hule
- Cuchillas multiusos en acero inoxidable
- Capacidad 6-galones, 24-cuartos
- Garantía limitada de un año

### ELECTRICIDAD

Voltaje: 120

Frecuencia: 60Hz

Watts: 350

Amps: 2.9

Enchufe: NEMA 5.15P

Cable: 300 cms



### Características

Hacer puré, batir y emulsionar fácilmente cualquier cosa con el Waring® WSB40 Quik Stik Plus® de 10 ". Esta licuadora de inmersión de servicio mediano tiene velocidades altas y bajas, junto con un agarre cómodo de goma para un funcionamiento seguro y controlado. Es de acero inoxidable multiusos la hoja y el eje son fáciles de limpiar y livianos, mientras que su motor de servicio pesado de ½ HP acelera hasta 18,000 RPM.



@waringcommercial

©2021 Waring Commercial  
314 Ella T. Grasso Avenue, Torrington, CT 06790  
Tel. 800-492-7464 • Fax 860-496-9008

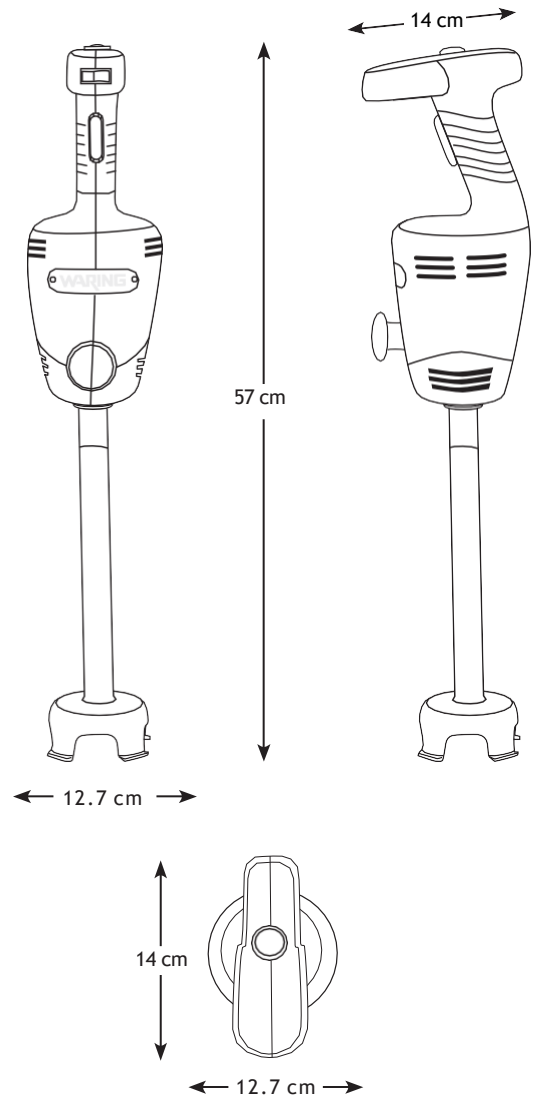
[waringcommercialproducts.com](http://waringcommercialproducts.com)



**PARTES Y ACCESORIOS**



**WSB01** Colgador de pared para licuadoras de inmersión



Peso fuera de la caja: 5.2 lb.

| Información para Pedidos                         | Paq. | Peso Caja | Pies <sup>3</sup> | Dimensiones L X F X A | UPC          | Peso   | Dimensión Ttl          | MBC            |
|--|------|-----------|-------------------|-----------------------|--------------|--------|------------------------|----------------|
| WSB40 – Quik Stik Plus®<br>Licadora de inmersión | 1    | 2.86 kg   | .400              | 13.6 x 4.6 x 56.8 cms | 040072002830 | 5.7 kg | 15.9 x 30.8 x 58.1 cms | 10040072002837 |



@waringcommercial

©2021 Waring Commercial  
314 Ella T. Grasso Avenue, Torrington, CT 06790  
Tel. 800-492-7464 • Fax 860-496-9008

[waringcommercialproducts.com](http://waringcommercialproducts.com)

21WC080920 / REV 09/21